



najważniejsza
satysfakcja klienta

SPECYFIKACJE OPAKOWAŃ/ BAG SPECIFICATIONS

TYP/TYPE: SASZETKA / SACHET

MATERIAŁ/ MATERIAL:

STRONA/PAGE

"TRANSPARENT" PET12/PE...;"ALUMINIUM" PET12/AL8PE...;
"METALIZA" PET12met/PE...;"NATURA" PAP40/OPP...; OPP40

1

"ALUMINIUM" PET12/AL8PE...

2



MASZyny PAKUJĄCE
PALARNIE KAWY
OPAKOWANIA
USŁUGOWE PAKOWANIE

SPECYFIKACJA OPAKOWANIA/ BAG'S SPECIFICATION

Wersja: IV

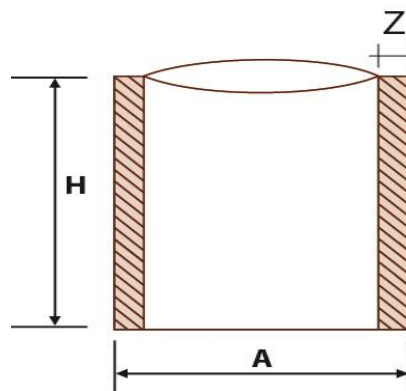
Data wydania: 09.10.2017

TYP/TYPE: SASZETKA / SACHET

MATERIAŁ/ MATERIAL: "TRANSPARENT" PET12/PE***...;"ALUMINIUM" PET12/AL8/PE..."METALIZA" PET12met/PE...;
"NATURA" PAP40/OPP*****...; OPP40*******

| NAZWA/ NAME | 60 | 85 | 110 | 130 | 160 | 210 | 250 | TOLERANCJA/ TOLERANCE ** | JEDNOSTKA MIARY/UNIT |
|---|-----|-----|-----|-----|-----|-----|-----|-----------------------------|-------------------------|
| SZEROKOŚĆ ZEWNĘTRZNA/ WIDTH (A) | 60 | 85 | 110 | 130 | 160 | 210 | 250 | +/- 2 | mm |
| WYSOKOŚĆ OPAKOWANIA/ HEIGHT (H) | 110 | 140 | 170 | 220 | 260 | 310 | 365 | +/- 2 | mm |
| SZEROKOŚĆ ZGRZEWÓW BOCZNYCH/WIDTH OF SIDE SEAL (Z)* | 6 | 6 | 6 | 6 | 6 | 6 | 7,5 | +/- 2 | mm |

SCHEMAT/ OUTLINE



**DODATKOWE UWAGI/
ADDITIONAL REMARKS**

* każdy zgrzew rozpatrywany jest oddzielnie/ Each seal is considered separately;
 ** w związku z seryjną produkcją opakowań dopuszczalna ilość torebek nie spełniających wymagań zawartych w specyfikacji, może wynosić do 2% partii/ Due to a mass production, admissible amount of bags that don't meet specified requirements, may be up to 2% of delivery;
 *** tolerancja gotowej torebki +/- 2mm dotyczy także warstw składanych opakowania (dno, wysokość)/Ready pouch tolerance +/-2mm also refers to the folded layers of pouch (bottom, height);
 **** możliwe wystąpienie rozwarstwienia pomiędzy warstwami laminatu w okolicach struny, co wynika z niższych sił laminacji typowych dla danego materiału, nie jest uważane za wadę jakościową i nie podlega reklamacji/ possible occurrence of delamination between layers next to the zipper, resulting from lower strength of lamination typical for particular materials is not considered as a quality defect, therefore, it is not a subject to a complaint
 ***** "TRANSPARENT" dostępny w szerokościach/ "TRANSPARENT" available in widths : 110, 130, 160, 210, 250
 ***** "NATURA" i "OPP" dostępne w szerokościach/ "NATURA" and "OPP" available in widths: 85, 110, 130, 160



MASZyny PAKUJĄCE
PALARNIE KAWY
OPAKOWANIA
USŁUGOWE PAKOWANIE

SPECYFIKACJA OPAKOWANIA/ BAG'S SPECIFICATION

Wersja: IV

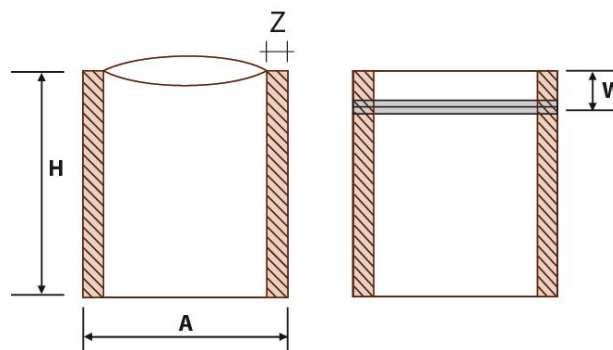
Data wydania: 09.10.2017

TYP/TYPE: SASZETKA + struna / SACHET + zip

MATERIAŁ/ MATERIAL: "ALUMINIUM" PET12/AL8/PE..."TRANSPARENT" PET12/PE...****

| NAZWA/ NAME | 60 | 85 | 110 | 130 | 160 | 210 | 250 | TOLERAN-CJA/ TOLERANCE ** | JEDNOSTKA MIARY/UNIT |
|--|-----|-----|-----|-----|-----|-----|-----|------------------------------|-------------------------|
| SZEROKOŚĆ ZEWNĘTRZNA/ WIDTH (A) | 60 | 85 | 110 | 130 | 160 | 210 | 250 | +/- 2 | mm |
| WYSOKOŚĆ OPAKOWANIA/ HEIGHT (H) | 110 | 140 | 170 | 220 | 260 | 310 | 365 | +/- 2 | mm |
| SZEROKOŚĆ ZGRZEWÓW BOCZNYCH/WIDTH OF SIDE SEAL (Z)* | 6 | 6 | 6 | 6 | 6 | 6 | 7,5 | +/- 2 | mm |
| ODLEGŁOŚĆ OD ŚRODKA STRUNY DO GÓRNEJ KRAWĘDZI OPAKOWANIA/ DISTANCE FROM „ZIPCENTER” TO THE TOP EDGE OF THE BAG (W) | 15 | 25 | 30 | 30 | 35 | 40 | 40 | +/- 2 | mm |

SCHEMAT/ OUTLINE



DODATKOWE UWAGI/
ADDITIONAL REMARKS

* każdy zgrzew rozpatrywany jest oddzielnie/ Each seal is considered separately;

** w związku z seryjną produkcją opakowań dopuszczalna ilość torebek nie spełniających wymagań zawartych w specyfikacji, może wynosić do 2% partii/ Due to a mass production, admissible amount of bags that don't meet specified requirements, may be up to 2% of delivery;

*** tolerancja gotowej torebki +/- 2mm dotyczy także warstw składanych opakowania (dno, wysokość)/Ready pouch tolerance +/-2mm also refers to the folded layers of pouch (bottom, height);

**** "TRANSPARENT" dostępny w szerokościach/ "TRANSPARENT" available in widths: 110, 130, 160, 210, 250