



najważniejsza  
satysfakcja klienta

## SPECYFIKACJE OPAKOWAŃ/ BAG SPECIFICATIONS

TYP/TYPE: STABILO

MATERIAŁ/ MATERIAL:	STRONA/PAGE
PET12/AL8/PE..., PAP40/Al8/PE...OPP20mat/AL8/PE... STABILO	1
PET12/AL8/PE... STABILO + STRUNA / STABILO + ZIP	2
PET12/AL8/PE... STABILO)+WENTYL WEWNĘTRZNY (W) + STRUNA /STABILO +INTERNAL VALVE (W) +ZIP	3
PET12/AL8/PE..., PAP40/Al8/PE..., OPP20mat/AL8/PE... STABILO + WENTYL WEWNĘTRZNY (W)/ STABILO + INTERNAL VALVE (W)	4
MATERIAŁ/ MATERIAL: PAP40/Al8/PE... BOX	5



MASZyny PAKUJĄCE  
PALARNIE KAWY  
OPAKOWANIA  
USŁUGOWE PAKOWANIE

## SPECYFIKACJA OPAKOWANIA // BAG'S SPECIFICATION

Wersja: IV

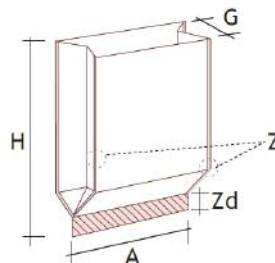
Data wydania: 14.10.2019

TYP/TYPE: STABILO

MATERIAŁ/ MATERIAL: PET12/AL8/PE..., PAP40/AI8/PE...OPP20mat/AL8/PE...

NAZWA/NAME	250	500	1000	TOLERANCJA/ TOLERANCE*	JEDNOSTKA MIARY/ UNIT
SZEROKOŚĆ/WIDTH (A)	100	120	150	+/- 2	mm
GŁĘBOKOŚĆ/DEPTH (G)	60	80	95	+/- 2	mm
WYSOKOŚĆ/HEIGHT(H)	250	300	370	+/- 2	mm
SZEROKOŚĆ ZGRZEWU DOLNEGO/ WIDTH OF BOTTOM SEAL (Zd)	6	6	6	+/- 2	mm
SZEROKOŚĆ ZGRZEWU STABILIZUJĄCEGO/ WIDTH OF STABILIZING SEAL (Z)	5	5	5	+/- 1	mm

### SCHEMAT/OUTLINE



#### DODATKOWE UWAGI/ ADDITIONAL REMARKS

\* w związku z seryjną produkcją opakowań dopuszczalna ilość torebek niespełniających wymagań zawartych w specyfikacji, może wynosić do 2% partii/ Due to a mass production, admissible amount of bags that don't meet specified requirements, may be up to 2% of delivery.

\*\* tolerancja gotowej torebki +/- 2mm dotyczy także warstw składanych opakowania (dno, wysokość)/Ready pouch tolerance +/-2mm also refers to the folded layers of pouch (bottom, height);

\*\*\* dopuszczalne są różnice w kolorystyce oraz prześwity, co wynika ze specyfiki użytego naturalnego surowca jakim jest papier/ The differences in colours and also clearances are acceptable, it is results of specifics of used raw material, which is paper.



MASZYNY PAKUJĄCE  
PALARNIE KAWY  
OPAKOWANIA  
USŁUGOWE PAKOWANIE

### SPECYFIKACJA OPAKOWANIA// BAG'S SPECIFICATION

Wersja: IV

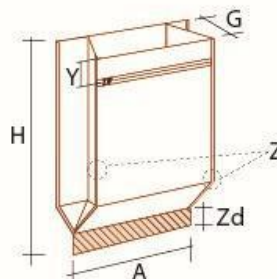
Data wydania: 21.12.2017

TYP/TYPE: STABILO + STRUNA / STABILO + ZIP

MATERIAŁ/ MATERIAL: PET12/AL8/PE...

NAZWA/NAME	250	500	1000	TOLERANCJA/ TOLERANCE*	JEDNOSTKA MIARY/ UNIT
SZEROKOŚĆ/WIDTH (A)	100	120	150	+/- 2	mm
GŁĘBOKOŚĆ/DEPTH (G)	60	80	95	+/- 2	mm
WYSOKOŚĆ/HEIGHT(H)	250	300	370	+/- 2	mm
SZEROKOŚĆ ZGRZEWU DOLNEGO/ WIDTH OF BOTTOM SEAL (Zd)	6	6	6	+/- 2	mm
SZEROKOŚĆ ZGRZEWU STABILIZUJĄCEGO / WIDTH OF STABILIZING SEAL (Z)	5	5	5	+/- 2	mm
ODLEGŁOŚĆ OD ŚRODKA STRUNY DO GÓRNEJ KRAWĘDZI OPAKOWANIA/ DISTANCE FROM „ZIPCENTER” TO THE TOP EDGE OF THE BAG (Y)	35	35	45	+/- 2	mm

#### SCHEMAT/OUTLINE



DODATKOWE UWAGI/  
ADDITIONAL REMARKS

\* w związku z seryjną produkcją opakowań dopuszczalna ilość torebek niespełniających wymagań zawartych w specyfikacji, może wynosić do 2% partii/ Due to a mass production, admissible amount of bags that don't meet specified requirements, may be up to 2% of delivery;

\*\* tolerancja gotowej torebki +/- 2mm dotyczy także warstw składanych opakowania (dno, wysokość)/Ready pouch tolerance +/-2mm also refers to the folded layers of pouch (bottom, height)



MASZYNY PAKUJĄCE  
PALARNIE KAWY  
OPAKOWANIA  
USŁUGOWE PAKOWANIE

SPECYFIKACJA OPAKOWANIA// BAG'S SPECIFICATION

Wersja: IV

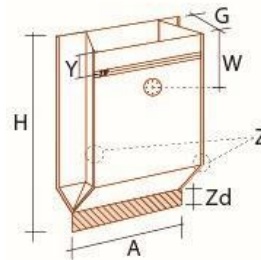
Data wydania: 21.12.2017

TYP/TYPE: STABILO)+WENTYL WEWNĘTRZNY (W) + STRUNA /STABILO +INTERNAL VALVE (W) +ZIP

MATERIAŁ/ MATERIAL: PET12/AL8/PE...

NAZWA/NAME	250	500	1000	TOLERANCJA/ TOLERANCE*	JEDNOSTKA MIARY/ UNIT
SZEROKOŚĆ/WIDTH (A)	100	120	150	+/- 2	mm
GŁĘBOKOŚĆ/DEPTH (G)	60	80	95	+/- 2	mm
WYSOKOŚĆ/HEIGHT(H)	250	300	370	+/- 2	mm
SZEROKOŚĆ ZGRZEWU DOLNEGO/ WIDTH OF BOTTOM SEAL (Zd)	6	6	6	+/- 2	mm
SZEROKOŚĆ ZGRZEWU STABILIZUJĄCEGO/ WIDTH OF STABILIZING SEAL(Z)	5	5	5	+/- 1	mm
ODLEGŁOŚĆ OD ŚRODKA WENTYLA DO GÓRNEJ KRAWĘDZI OPAKOWANIA, WENTYL WKLEJANY NA ŚRODKU SZEROKOŚCI A/ DISTANCE FROM VALVE TO THE TOP EDGE OF THE BAG , THE VALVE IS STICKED IN THE MIDDLE OF THE WIDTH A (W)	80	90	100	+/- 2	mm
ODLEGŁOŚĆ OD ŚRODKA STRUNY DO GÓRNEJ KRAWĘDZI OPAKOWANIA/ DISTANCE FROM „ZIPCENTER” TO THE TOP EDGE OF THE BAG (Y)	35	35	45	+/- 2	mm

SCHEMAT/OUTLINE



DODATKOWE UWAGI/  
ADDITIONAL REMARKS

\* w związku z seryjną produkcją opakowań dopuszczalna ilość torebek niespełniających wymagań zawartych w specyfikacji, może wynosić do 2% partii/  
Due to a mass production, admissible amount of bags that don't meet specified requirements, may be up to 2% of delivery;  
\*\*\* tolerancja gotowej torebki +/- 2mm dotyczy także warstw składanych opakowania (dno, wysokość)/Ready pouch tolerance +/-2mm also refers to the folded layers of pouch (bottom, height)



MASZyny PAKUJĄCE  
PALARNIE KAWY  
OPAKOWANIA  
USŁUGOWE PAKOWANIE

### SPECYFIKACJA OPAKOWANIA / / BAG'S SPECIFICATION

Wersja: IV

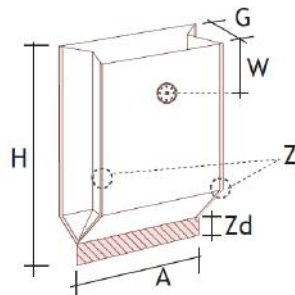
Data wydania: 14.10.2019

**TYP/TYPE: STABILO + WENTYL WEWNĘTRZNY (W)/ STABILO + INTERNAL VALVE (W)**

**MATERIAŁ/ MATERIAL: PET12/AL8/PE..., PAP40/AI8/PE..., OPP20mat/AL8/PE...**

NAZWA/NAME	250	500	1000	TOLERANCJA/ TOLERANCE*	JEDNOSTKA MIARY/ UNIT
SZEROKOŚĆ/WIDTH (A)	100	120	150	+/- 2	mm
GŁĘBOKOŚĆ/DEPTH (G)	60	80	95	+/- 2	mm
WYSOKOŚĆ/HEIGHT(H)	250	300	370	+/- 2	mm
SZEROKOŚĆ ZGRZEWU DOLNEGO/ WIDTH OF BOTTOM SEAL (Zd)	6	6	6	+/- 2	mm
SZEROKOŚĆ ZGRZEWU STABILIZUJĄCEGO/ WIDTH OF STABILIZING SEAL (Z)	5	5	5	+/- 2	mm
ODLEGŁOŚĆ OD ŚRODKA WENTYLA DO GÓRNEJ KRAWĘDZI OPAKOWANIA, WENTYL WKLEJANY NA ŚRODKU SZEROKOŚCI A/ DISTANCE FROM VALVE TO THE TOP EDGE OF THE BAG , THE VALVE IS STICKED IN THE MIDDLE OF THE WIDTH A (W)	80	90	100	+/- 2	mm

#### SCHEMAT/OUTLINE



DODATKOWE UWAGI/  
ADDITIONAL REMARKS

\* w związku z seryjną produkcją opakowań dopuszczalna ilość torebek niespełniających wymagań zawartych w specyfikacji, może wynosić do 2% partii/ Due to a mass production, admissible amount of bags that don't meet specified requirements, may be up to 2% of delivery.

\*\* tolerancja gotowej torebki +/- 2mm dotyczy także warstw składanych opakowania (dno, wysokość)/Ready pouch tolerance +/-2mm also refers to the folded layers of pouch (bottom, height);

\*\*\* dopuszczalne są różnice w kolorystyce oraz prześwity, co wynika ze specyfiki użytego naturalnego surowca jakim jest papier/ The differences in colours and also clearances are acceptable, it is results of specifics of used raw material, which is paper.



MASZyny PAKUJĄCE  
PALARNIE KAWY  
OPAKOWANIA  
USŁUGOWE PAKOWANIE

SPECYFIKACJA OPAKOWANIA // BAG'S SPECIFICATION

Wersja: I

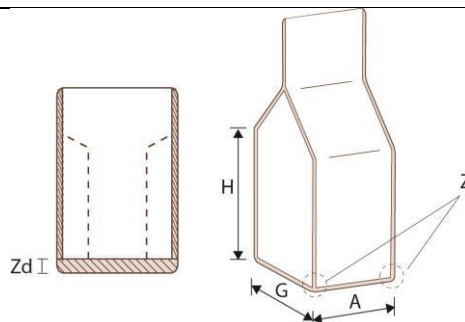
Data wydania: 27.09.2018

TYP/TYPE: BOX

MATERIAŁ/ MATERIAL: PAP40/AI8/PE...

NAZWA/NAME	250	500	1000	TOLERANCJA/ TOLERANCE*	JEDNOSTKA MIARY/ UNIT
SZEROKOŚĆ/WIDTH (A)	100	120	150	+/- 2	mm
GŁĘBOKOŚĆ/DEPTH (G)	60	80	95	+/- 2	mm
WYSOKOŚĆ/HEIGHT(H)	205	245	320	+/- 2	mm
SZEROKOŚĆ ZGRZEWU DOLNEGO/ WIDTH OF BOTTOM SEAL (Zd)	6	6	6	+/- 2	mm
SZEROKOŚĆ ZGRZEWU STABILIZUJĄCEGO/ WIDTH OF STABILIZING SEAL (Z)	5	5	5	+/- 1	mm

SCHEMAT/OUTLINE



DODATKOWE UWAGI/ ADDITIONAL  
REMARKS

\* w związku z seryjną produkcją opakowań dopuszczalna ilość torebek niespełniających wymagań zawartych w specyfikacji, może wynosić do 2% partii/ Due to a mass production, admissible amount of bags that don't meet specified requirements, may be up to 2% of delivery.  
\*\* tolerancja gotowej torebki +/- 2mm dotyczy także warstw składanych opakowania (dno, wysokość)/Ready pouch tolerance +/-2mm also refers to the folded layers of pouch (bottom, height)